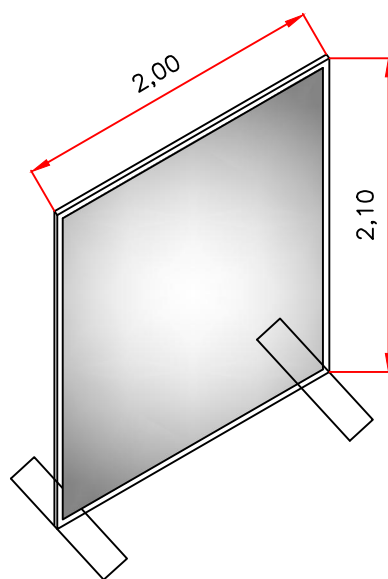
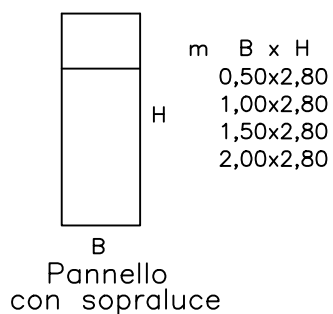
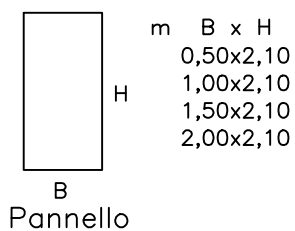
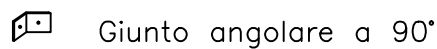


# DIVISORI – PARETI – SEPARÉ – PANNELLI

## MODULI STANDARD



## ACCESSORI



I moduli suddetti sono adatti per elementi:

- mobili o fissi
- ciechi o vetrati

Le pannellature sono costruite: – con intelaiatura acciaio inox spessore 20/10 mm  
– con lastre in policarbonato alveolare spessore 25 mm